



Máy in truyền nhiệt

Videojet® 6230

Máy in truyền nhiệt Videojet 6230 có thiết kế sử dụng đơn giản với tính năng tích hợp "Code Assurance" đảm bảo mã, giảm thiểu đáng kể các chi phí in lại do lỗi mã.

Máy in truyền nhiệt Videojet 6230 (TTO) giúp nâng cao độ tin cậy và cải thiện chất lượng mã in. Máy in không cần khí nén giúp cho việc lắp đặt vào dây chuyền sản xuất một cách linh hoạt nhất. 6230 có tính năng "Code Assurance" đảm bảo mã được tích hợp sẵn và sử dụng đơn giản giúp giảm thiểu lỗi cài đặt mã.

"Mã đảm bảo" – "Code Assurance" là một trong những tính năng nổi bật của máy in truyền nhiệt Videojet 6230, khi sử dụng các mẫu được tạo bởi phần mềm CLARISOFT™ hoặc phần mềm thiết kế VideojetConnect™*. Những công cụ tạo mã này giúp giảm thao tác của người vận hành, giảm thiểu tối đa lỗi người dùng, giảm việc lãng phí và in lại sản phẩm không cần thiết. Ngoài ra, khả năng kết nối Bluetooth*** giúp Videojet 6230 có thể điều khiển từ điện thoại Android***, đơn giản hóa sự tương tác của người vận hành với dây chuyền sản xuất.



Sử dụng đơn giản

• Thay đổi cát-xét ruy băng đơn giản, với cơ chế khóa nút bấm, cho phép thay thế ruy băng nhanh chóng và dễ dàng
Màn hình điều khiển cảm ứng 5" như 1 máy tính bảng, với giao diện CLARiTY™ trực quan.

Hiệu quả tích hợp

• Điều khiển ruy băng chính xác với động cơ bước hai chiều giảm thiểu khoảng cách giữa các mã in và giảm lãng phí ruy băng
• Độ dài ruy băng lên tới 700m ít thay đổi ruy băng hơn so với dạng đóng tem hoặc các dòng máy TTO khác
• Thiết kế ổ đĩa ruy băng đơn giản đảm bảo thay đổi nhanh và hoạt động hiệu quả hơn
• Kết nối Bluetooth® cho phép người vận hành điều khiển máy in bằng điện thoại Android.

Phù hợp với nhu cầu sản xuất đặc trưng

• Vận hành không cần khí nén
• Cung cấp mã chất lượng cao với tốc độ lên đến 150 gói / phút
• Đầu in thiết kế đơn cho chế độ in không liên tục hoặc liên tục
• Thiết kế nhỏ gọn dễ dàng tích hợp vào hầu hết các dây chuyền sản xuất

Đảm bảo mã

• Xem trước bản in WYSIWYG cho phép người vận hành xác nhận mã đúng được chọn
• Phần mềm tích hợp "Code Assurance" giúp giảm thiểu các lỗi của người vận hành, giảm việc lãng phí và làm lại sản phẩm không cần thiết
• Đồng hồ thời gian thực tránh các lỗi về cài đặt ngày
• Tạo mã đơn giản với phần mềm thiết kế VideojetConnect hoặc CLARISOFT
VideojetConnect™ hoặc phần mềm CLARISOFT™

* Tùy thuộc vào tình trạng sẵn có ở quốc gia của người sử dụng

** Cần có Bộ điều hợp USB Bluetooth khi sử dụng Ứng dụng của Videojet 6230. Videojet 6230 chỉ bảo hành khi sử dụng với Bộ điều hợp USB Bluetooth do Videojet khuyến dùng, cung cấp tuân thủ các quy định hiện hành của FCC hoặc CE. Vui lòng kiểm tra với chính quyền địa phương để xác định xem có cần chứng nhận quốc gia cụ thể hay không.

*** Ứng dụng của Videojet 6230 hỗ trợ trên hệ điều hành Android, Phiên bản 4.4.4 (KitKat) trở lên. Cần có điện thoại Android cho phép chia sẻ kết nối Bluetooth khi sử dụng.

Máy in truyền nhiệt

Videojet® 6230

Đầu in

32mm, 200 dpi (8 dots/phút)

Khu vực in

Chế độ in liên tục: tối đa 32mm x 100mm (1.26" x 3.93")

Chế độ in không liên tục: tối đa 32mm x 47mm (1.26" x 1.85")

Chế độ in

1 máy tích hợp 2 chế độ in: liên tục và không liên tục

Tốc độ in

Không liên tục: 50mm/sec. to 300mm/sec. (2.0"/sec to 11.8"/sec)

Liên tục: 40mm/sec. to 500mm/sec. (1.6"/sec to 19.7"/sec)

Giao diện vận hành

Màn hình cảm ứng LCD QVGA CSTN màu 5.0" (800 x 480 pixel)

Xem trước bản tin trước khi in

Hiển thị chẩn đoán trên màn hình

3 cấp độ bảo vệ bằng mặt kính

Nhiều ngôn ngữ hỗ trợ

Ổ đĩa ribbon

Ổ đĩa ribbon ở thể rắn, ly hợp hai hướng, bao gồm:

- Phát hiện ruy băng bị gián đoạn
- Phát hiện hết cuộn
- Cung cấp thông số về lượng ruy băng tiêu hao
- Chế độ in tiết kiệm ruy băng: Radial

Khả năng in

Sử dụng Windows® TrueType® để hỗ trợ tất cả các loại phông chữ

Dữ liệu văn bản cố định hoặc thay đổi và dữ liệu số

Dữ liệu văn bản và số đã nhập của người dùng (bao gồm tiếng Trung Quốc)

Định dạng ngày / giờ linh hoạt (dựa trên đồng hồ thời gian thực bên trong)

Tự động tính toán ngày "Hạn sử dụng"

Định dạng mã linh hoạt

Mã vạch

EAN8, EAN13, UPCA, UPCE và QR codes

Chiều dài ribbon

Tối đa 700 m (766 yds.), đa dạng về chủng loại và màu sắc

Chiều rộng ribbon

0.8" (20mm) min, 1.3" (33mm) max

Quản lý hình ảnh

Thiết kế

Phần mềm quản lý mã Videojet CLARISOFT™, CLARISUITE™ hoặc VideojetConect™

Lưu trữ

Bộ nhớ trong 30 MB, có thể nâng lên 4GB

Tài tin nhận qua

Thẻ nhớ USB

Ethernet

RS232

Ứng dụng Videojet 6230 *thông qua Bluetooth*

Phần mềm quản lý

CLARINET™

Phần mềm cấu hình bộ mã hóa từ xa

Phần mềm quản lý cấu hình CLARITY™ (đã bao gồm)

Cổng giao tiếp bên ngoài

Thẻ nhớ USB, ethernet, RS232, ASCII và thông tin nhậ phân

Đầu vào bên ngoài

Print Go Inhibit Print

Encoder (một pha hoặc cầu phương)

Đầu ra

Báo lỗi

Cảnh báo

Báo bận

Báo in

Cấu hình master / follower tùy chọn cài đặt chuẩn

Có thể kết nối lên đến bốn máy in Videojet 6230 được điều khiển thông qua một đơn vị điều khiển CLARITY™

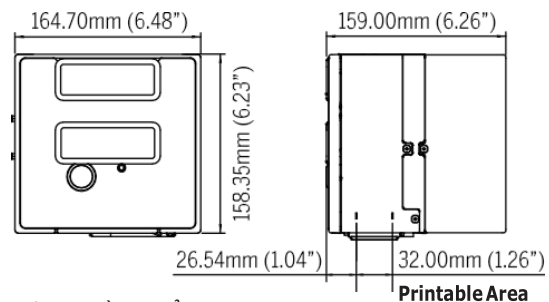
Nguồn điện

100-240 VAC, 50/60Hz, 24V (120W) 5A

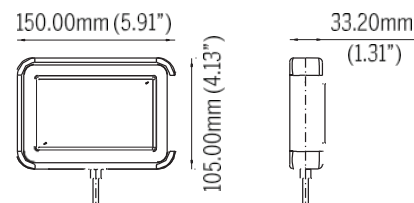
Nhiệt độ

32°-104°F (0°- 40° C)

Thân máy in



Bảng điều khiển



*Ứng dụng Videojet 6230 hỗ trợ Hệ điều hành Android, Phiên bản 4.4.4 (KitKat) trở lên. Cần có điện thoại Android để cho phép chia sẻ kết nối Bluetooth khi sử dụng Ứng dụng Videojet 6230.

** Cần có Bộ điều hợp USB Bluetooth khi sử dụng Ứng dụng Videojet 6230. Máy in Videojet 6230 được bảo hành chỉ hoạt động với Bộ điều hợp USB Bluetooth được Videojet khuyến dùng tuân thủ các quy định hiện hành của FCC hoặc CE. Vui lòng kiểm tra với chính quyền địa phương của bạn để xác định xem có cần chứng nhận quốc gia của bạn hay không.



CÔNG TY CP THIẾT BỊ CÔNG NGHIỆP HUYNH LONG

Địa chỉ: Lô J35, KDC Phú Nhuận, 659 Đỗ Xuân Hợp, P. Phước Long B, TP. Thủ Đức, TP.HCM

Tel: (+84) (28) 3592 6789

Tel: (+84) (28) 2253 5672

Đặt nguyên liệu: 0968 111 339

Website: <https://huynhlong.com.vn/>

Hotline: 0961 166 388

Hỗ trợ kỹ thuật: 0918 779 138

Email: marketing@huynhlong.com.vn

