



Máy in phun ký tự lớn

# Máy in phun độ phân giải cao Videojet 2380

Khám phá cách đơn giản để in trên hộp và hộp bia cứng



# Tối đa hóa thời gian sản xuất

Máy in phun Videojet 2380 mang đến giải pháp hoàn chỉnh để đánh dấu hộp và hộp bìa cứng. Thiết kế dạng mô-đun và dễ tích hợp mang lại khả năng vận hành dễ dàng.

Hệ thống máy in ký tự lớn này được thiết kế để bắt kỳ người dùng nào cũng có thể vận hành và bảo trì, dù chỉ được đào tạo sơ qua hay có ít kinh nghiệm.

Công nghệ vi lọc đã được cấp bằng sáng chế sẽ tự động vệ sinh đầu in theo định kỳ, giúp đảm bảo chất lượng in nhất quán mà không hề bừa bộn hay phải bảo trì nhiều.

Máy in Videojet 2380 khởi động rất nhanh để in văn bản, logo và mã vạch độ phân giải cao, bền bỉ, sẵn sàng đáp ứng nhu cầu của chuỗi phân phối.

## In mã trên hộp theo yêu cầu

Giải pháp in mã trên hộp theo yêu cầu mang lại những lợi ích đáng kể về hoạt động:

- Sử dụng dữ liệu sản xuất biến thiên, chẳng hạn như mã lô và ngày sản xuất
- Hợp lý hóa các yêu cầu mua hàng và giảm lượng hàng tồn kho của một loại hộp đựng duy nhất
- Giảm chi phí, không gian bảo quản cần thiết và khả năng gây lãng phí
- Tăng tính linh hoạt để ứng phó nhanh chóng trước những thay đổi về nội dung và nhu cầu sản phẩm
- Tránh thời gian ngừng hoạt động của dây chuyền sản xuất do tình trạng thiếu hộp bìa cứng, giảm thiểu chi phí cơ hội
- Thông tin được thiết kế sẵn giúp giảm lỗi đánh máy của người vận hành



# Giải pháp đánh dấu có thể thích ứng

Máy in Videojet 2380 là một giải pháp linh hoạt, có thể thích ứng với các yêu cầu riêng của bạn về đánh dấu và in mã.



## Các tính năng chính:

### Khả năng sử dụng 2 đầu in

Videojet 2380 cho phép in mã với không gian in cao tới 5,5 inch (140 mm) hoặc in mã trên 2 mặt hộp. 2 đầu in có thể được tích hợp dễ dàng mà không cần phần cứng bổ sung, mang đến một giải pháp chi phí thấp, phù hợp với tương lai.

### Các giao thức được nhúng mang tới khả năng kết nối và tính tương thích

Hệ thống cung cấp nội dung mô phỏng về USB, VideojetConnect™ và ZPL.

### Máy quét mã vạch

HMI dễ dàng tích hợp với máy quét mã vạch, giúp bạn chọn tác vụ in và nhập dữ liệu nhanh chóng.

### Sẵn sàng kết nối Wi-Fi

Wi-Fi được kết hợp vào máy in để hỗ trợ khả năng phân tích và truy cập từ xa.

## In mã trên hộp đựng đáng tin cậy, đảm bảo hiệu suất cho chuỗi phân phối

Videojet 2380 có thể xử lý các dạng in phức tạp, trong đó có mã vạch, văn bản, logo, và cũng hỗ trợ đa ngôn ngữ.

Ngoài ra, việc in mã lên hộp đựng có thể giúp:

- đảm bảo khả năng truy xuất nguồn gốc của sản phẩm và bao bì
- hỗ trợ nhà sản xuất tuân thủ các quy định
- tự động hóa quy trình tại nhà máy và nhà kho
- cải thiện hình thức bên ngoài của hộp đựng và giúp xây dựng thương hiệu



# Giải pháp đánh dấu **nhất quán**

Máy in Videojet 2380 liên tục mang lại mã in chất lượng cao, đáng tin cậy trên bì cứng gấp nếp và các vật liệu xốp khác.



## Các tính năng chính:

### Đầu in tự làm sạch

Hệ thống có thể được lập trình để làm sạch đầu in vào những khoảng thời gian cụ thể mà không cần dừng dây chuyền sản xuất.

### Dao thổi khí

Dụng cụ này giúp làm sạch tấm phun nozzle của đầu in, hỗ trợ vận hành sản xuất trong thời gian dài.

### Cảm biến con quay hồi chuyển

Cảm biến này sẽ giám sát góc lắp máy in trong thời gian thực, giúp ngăn ngừa tình trạng rò rỉ mực. Cảm biến cũng phát hiện và ghi lại các tín hiệu tác động bên ngoài.



## Công nghệ duy trì chất lượng in nhất quán

Công nghệ vi lọc của Videojet 2380 vượt trội hơn so với các phương pháp lọc khác, giúp làm sạch nozzle đầu in và ngăn ngừa tắc nghẽn.

- Hệ thống tự động – không cần nhân viên nhà máy khởi động quy trình
- Thời gian lọc ngắn nên có thể thực hiện đan xen giữa các lần in
- Mực đã lọc được đưa trở lại hệ thống in, giúp giảm chi phí vận hành



# Giải pháp đánh dấu **đễ sử dụng**

Giao diện người dùng trên màn hình cảm ứng hỗ trợ chỉnh sửa tác vụ trên máy và có thể được bố trí ở vị trí tối ưu cho người vận hành.



## Các tính năng chính:

### Giao diện SIMPLICITY™

HMI trực quan, dễ sử dụng, có chức năng đảm bảo chất lượng mã in và sẽ hướng dẫn bạn thực hiện từng bước, giúp giảm đáng kể sự tương tác với máy in và các lỗi do người dùng có thể xảy ra.

### Kiểm soát

Quản lý tối đa 2 đầu in bằng cùng một màn hình cảm ứng.

### Nâng cấp dễ dàng

Các tác vụ in hiện có với CLARiTY™ tương thích 100% với Videojet 2380 và có thể tải xuống qua USB.

## Đơn giản hơn, ít bảo trì hơn

Máy in Videojet 2380 được thiết kế để giảm bớt và đơn giản hóa việc bảo trì.

Nhờ bộ lọc đường hồi chi phí thấp, chu kỳ làm sạch cốc mực liên quan sẽ chuyển từ hàng ngày sang hàng tháng. Bộ lọc này giúp người dùng tránh được tình trạng tắc nghẽn và lộn xộn thường liên quan đến việc bỏ lỡ chu kỳ vệ sinh, từ đó giúp giảm thiểu nguy cơ rò rỉ mực.

Lau bề mặt đầu in là hoạt động bảo trì hàng ngày duy nhất được khuyến nghị.

Quy trình môi giúp loại bỏ nhu cầu sử dụng thiết bị bên ngoài, đồng thời giúp máy in trở lại làm việc một cách nhanh chóng và dễ dàng nếu cần môi lại.



# Giải pháp đánh dấu của chuyên gia

Videojet 2380 được làm bằng thép không gỉ loại 304 có độ bền cao, lý tưởng cho môi trường sản xuất thực phẩm.



## Các tính năng chính:

### Tính năng tái chế mực

Giảm chi phí vì mực dùng để vệ sinh đầu in được máy in thu hồi và tái sử dụng.

### Bộ điều chỉnh độ tương phản

Cho phép giảm mật độ tương phản, giúp in được nhiều bản in hơn trên mỗi hộp mực.

### Đầu in mạnh mẽ

Mang lại thời gian hoạt động tối ưu thông qua công nghệ in đã được chứng minh.

## Mã ký tự lớn bền và tiết kiệm chi phí

Các hộp đựng có văn bản ký tự lớn và mã vạch thường xuyên tiếp xúc với nhiều điều kiện môi trường khác nhau.

Mã in bằng mực là lựa chọn lý tưởng nhờ khả năng bám dính vào các sợi gấp nếp, do đó bền hơn so với các phương án in mã bằng sáp.

Người dùng có thể in trong vòng chưa đến một phút và chi phí in phun theo yêu cầu chỉ bằng một phần nhỏ so với các giải pháp in và dán nhãn.

Videojet cung cấp nhiều loại mực để sử dụng cho máy in 2380.





# Videojet LifeCycle Advantage™

Videojet 2380 tận dụng khả năng phân tích nâng cao, kết nối từ xa và phạm vi dịch vụ lớn nhất trong ngành để duy trì cam kết về thời gian hoạt động, cải thiện hoạt động theo thời gian và giúp bạn khôi phục trong vài phút nếu xảy ra gián đoạn ngoài dự kiến.



## Cải thiện

- Tận dụng dữ liệu trên một nhóm máy in được kết nối để liên tục tối ưu hóa hiệu suất máy in
- Dữ liệu bảo dưỡng từ xa có thể được sử dụng để xác định các cải tiến về hoạt động và giúp bạn vận hành nhà máy tốt hơn



## Duy trì

- Được đào tạo từ xa theo yêu cầu (không bắt buộc) chỉ với một thao tác chạm nút
- Gói dịch vụ bảo trì phòng ngừa định kỳ giúp máy in luôn ở điều kiện tốt nhất
- Cảnh báo từ xa có thể cấu hình sẽ thông báo cho khách hàng về các lỗi đang chờ xử lý và các sự cố có thể xảy ra, từ đó giúp họ chủ động giải quyết sự cố giữa các ca sản xuất



## Khôi phục

- Nhiều trường hợp sửa chữa có thể được giải quyết chỉ sau vài phút với sự hỗ trợ của nhóm chuyên gia Videojet và không cần chờ dịch vụ tận nơi
- Hưởng lợi từ tổ chức bảo dưỡng toàn cầu lớn nhất trong ngành để hỗ trợ nhu cầu tại chỗ của bạn khi cần thiết

## Công nghệ máy in giúp đáp ứng các mục tiêu bền vững của bạn

Tính bền vững là động lực của chúng tôi. Danh mục sản phẩm máy in của Videojet mang đến sự linh hoạt, giúp bạn luôn đi trước đón đầu các yêu cầu liên tục thay đổi về tính bền vững và quy định, cũng như đáp ứng nhu cầu của chuỗi cung ứng về giảm chất thải, tái chế và tối ưu hóa.

### Máy in được thiết kế để giảm lãng phí

Công nghệ vi lọc tự động giúp giảm thời gian ngừng hoạt động do tắc đầu in, trong khi quy trình tái chế mực được cấp bằng sáng chế của chúng tôi hầu như loại bỏ tình trạng lãng phí mực in.

### In mã trên hộp đựng giúp loại bỏ nhu cầu về dán nhãn

Bằng cách in mã vạch, văn bản và logo có độ phân giải và độ bền cao trực tiếp lên hộp đựng và hộp bìa cứng vận chuyển, các sản phẩm của chúng tôi giúp loại bỏ nhu cầu sử dụng giấy, silicon và chất kết dính trong nhãn dán.



# Videojet® 2380

## Máy In Phun Ký Tự Lớn

### Tốc Độ In

In mã vạch – 0,3 – 66 mpm (1,0 đến 216 ft/phút)  
Văn bản dạng chữ và số – lên đến 132 mpm (433 ft/phút)  
Tốc độ phụ thuộc vào mật độ

### Khoảng Cách In

Tối đa 0,5 mm đến 4,0 mm (0,02 – 0,15")

### Vùng In (mỗi đầu in)

70 mm (C) x 2000 mm (D) (2,8" x 78"), 180 dpi

### Mã Vạch

UPC A&E; EAN 8 & 13; Mã 128 A, B & C; UCC/EAN 128; Mã 39; Xen kẽ 2/5;  
Thanh dữ liệu RSS/GS1 (bao gồm cả mã phức hợp 2D); DataMatrix; Mã QR

### Giao Diện Người Dùng

Màn hình cảm ứng TFT-LCD 8 inch độ nhạy cao  
Cảm ứng WYSIWYG để thực hiện chỉnh sửa bản tin  
Chẩn đoán tích hợp

### Đồ Họa, Hình Ảnh và Logo

Có thể tạo qua phần mềm CLARISOFT™ tùy chọn

### Khả Năng In

Hỗ trợ phông chữ có thể tải xuống đầy đủ bằng các phông chữ TrueType® (có nhiều ngôn ngữ và hỗ trợ Unicode); các trường văn bản cố định, biến đổi và kết hợp; định dạng ngày/giờ linh hoạt; định dạng mã chuyển đổi linh hoạt; tự động tính ngày hết hạn sử dụng và quản lý quyền; quy tắc lịch; tự động tăng/giảm cỡ chữ; giá trị bộ đếm và mã vạch; hỗ trợ nhiều định dạng đồ họa (trong vùng in tối đa); liên kết các trường với cơ sở dữ liệu; văn bản và khối văn bản có thể mở rộng

### Ngôn ngữ

Tiếng Anh, tiếng Ả Rập, tiếng Bungari, tiếng Trung (Quan Thoại), tiếng Séc, tiếng Đan Mạch, tiếng Hà Lan, tiếng Phần Lan, tiếng Pháp, tiếng Đức, tiếng Hy Lạp, tiếng Hungari, tiếng Ý, tiếng Nhật, tiếng Hàn, tiếng Na Uy, tiếng Ba Lan, tiếng Bồ Đào Nha, tiếng Nga, tiếng Tây Ban Nha, tiếng Thụy Điển, tiếng Thái, tiếng Thổ Nhĩ Kỳ và tiếng Việt

### Bộ Nhớ Tích Hợp

Bộ nhớ 8 GB

### Đầu Vào/Đầu Ra

1 đầu vào phát hiện sản phẩm, 1 đầu vào encoder trực tiếp hợp giao diện DB15, đầu vào chọn tác vụ, đầu ra 24 VDC, 3 đầu vào có thể cấu hình và đầu ra để điều khiển rơ le hoặc đèn hiệu  
1 giao diện DB9 để chia sẻ tín hiệu encoder và phát hiện sản phẩm giữa các máy in 1 máy chủ USB 2.0

### Các Loại Trường Được Hỗ Trợ

Cố định, biến đổi (do người dùng nhập), hợp nhất, cơ sở dữ liệu, bộ đếm, ngày, bù, thời gian, đoạn (Khối Văn Bản)

Bản vẽ hình dạng cơ bản (hình tròn, hình chữ nhật, v.v.)

### Giao Tiếp Bên Ngoài

Giao thức giao tiếp nhị phân và ASCII  
Chế độ Máy Tính Máy Chủ (Cơ Sở Dữ Liệu Từ Xa) sử dụng CLARINET™  
Giao thức Zebra (ZPL)  
Kết nối USB để tải xuống tác vụ và cập nhật phần mềm

### Tùy Chọn Kết Nối

RS232, Ethernet kép và Wi-Fi

### Chế Độ Hoạt Động

1 đầu in ở chế độ tiêu chuẩn, 2 đầu in ở chế độ dẫn/theo

### Phần Mềm Điều Khiển Mạng

Phần mềm quản lý mạng CLARINET™

### Mực/Hệ Thống Mực

Hộp mực nắp vụn, không điều áp; 175 ml hoặc 365 ml  
Màu có sẵn: đen, lam, lục, cam, tím, đỏ, vàng

### Nguồn Điện

100 V-240 VAC, 50/60 HZ, 50 W

### Nguồn Cấp Khí

6 Bar, 90 psi, khô, không nhiễm bẩn

### Nhiệt Độ Hoạt Động

10° – 35°C (50° – 95°F)

### Trọng lượng

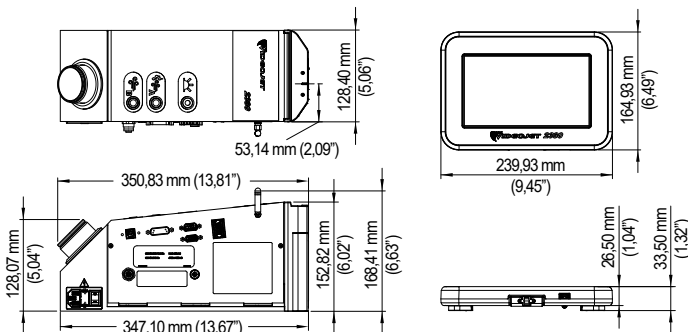
Không hộp: 3,75 kg (8,3 lb); Có hộp: 7,4 kg (16,3 lb) (một đầu in)

### Tùy Chọn

SIMPLiCITY Workflow Module  
Nhiều loại phụ kiện



### Kích Thước



## CÔNG TY CP THIẾT BỊ CÔNG NGHIỆP HUYNH LONG

Địa chỉ: Lô J35, KDC Phú Nhuận, 659 Đỗ Xuân Hợp, P.Phước Long B. TP Thủ Đức, TP.HCM

Tel: (+84) (28) 3592 6789

Tel: (+84) (28) 2253 5672

Đặt nguyên liệu: 0968 111 339

Website: <https://huynhlong.com.vn>

Hotline: 0961 166 388

Hỗ trợ kỹ thuật: 0918 779 138

Email: [marketing@huynhlong.com.vn](mailto:marketing@huynhlong.com.vn)

