

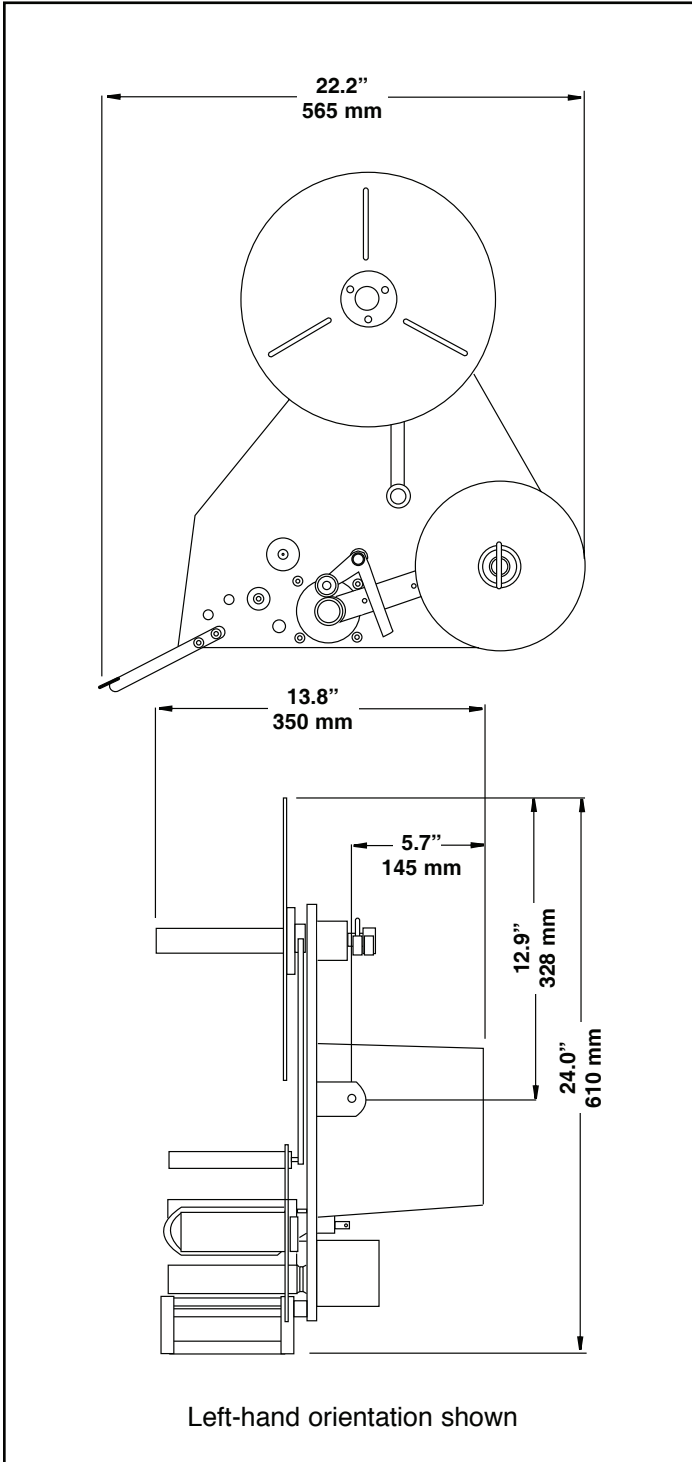
### Máy dán nhãn công nghiệp

Labeljet 210 là dòng máy dán nhãn công nghiệp hiện đại được tối ưu hóa điều khiển bằng vi xử lý thông minh. Động cơ bước được tích hợp nâng tốc độ phóng nhãn lên đến 30m/phút (98ft/min). Cấu hình tiêu chuẩn đi kèm một bộ đồng tốc trục và cấu hình tùy chọn bao gồm đóng nhãn và thổi nhãn.

- Nhanh chóng và chính xác
- Vận hành đơn giản
- Ít bảo trì, bảo dưỡng (Hoặc chi phí bảo trì thấp)
- Tốc độ cao
- Điều khiển bằng vi xử lý chuyên dụng
- Tích hợp Mô-tơ bước
- Lưu trữ nhiều bản tin sản phẩm



## Chúng tôi xây dựng...



## Sự chắc chắn

### Tính năng cơ bản

Kích thước nhãn: Nhỏ nhất 12mm (rộng) x 12mm (dài) (0.5" x 0.5")

To nhất 104mm (rộng) x 500mm (dài) (4.0" x 19.7")

Chiều dán: Trái hoặc phải

Độ chính xác: +1mm (0.4")

Tốc độ: 2m đến 30m/phút (6.6 feet đến 98.4 feet)

Màn hình hiển thị LCD với nút điều khiển và chú thích

Các chức năng cài đặt cho: Tốc độ phóng nhãn, dừng nhãn,

độ nhạy dán nhãn, độ trễ sản phẩm và chế độ hoạt động

10 vị trí lưu trữ chương trình dán nhãn

Đường kính lõi: 76mm (3")

Bảng điều khiển

### Tín hiệu vào

Đầu dò sản phẩm

Bộ đồng tốc trực

Cảm biến kép

### Tín hiệu ra

Đèn tín hiệu

Dập/thổi

Cảnh báo

Dập nóng

Khí hỗ trợ

### Tùy chọn

Giá đỡ

Đầu dò sản phẩm

Mô đun thổi

Bộ đồng tốc trực

Đèn báo

Mô đun dập

### Yêu cầu nguồn điện

230 hoặc 110V ở tần số 50-60Hz

250VAC

### Trọng lượng

23kg (50.8lbs)

### Điều kiện môi trường

0 - 45 độ C (32 - 113 độ F)

### Chấp thuận

CE TÜV

Tập đoàn Videojet Technologies 2006 - Mọi quyền được bảo lưu. Chính sách của Tập đoàn Videojet Technologies là một trong những cải tiến liên tục về sản phẩm. Chúng tôi có quyền thay đổi thiết kế và / hoặc thông số kỹ thuật mà không cần thông báo. Labeljet là nhãn hiệu và Videojet là nhãn hiệu đã đăng ký của Tập đoàn Videojet Technologies.



**HUYNH LONG**  
GIẢI PHÁP THIẾT BỊ TOÀN DIỆN

## CÔNG TY CP THIẾT BỊ CÔNG NGHIỆP HUYNH LONG

Địa chỉ: Lô J35, KDC Phú Nhuận, 659 Đỗ Xuân Hợp, P. Phước Long B, TP. Thủ Đức, TP. HCM

Tel: (+84) (28) 3592 6789

Tel: (+84) (28) 2253 5672

Đặt nguyên liệu: 0968 111 339

Website: www.huynhlong.com.vn

Hotline: 0961 166 388

Hỗ trợ kỹ thuật: 0916 779 138

Email: marketing@huynhlong.com.vn

