



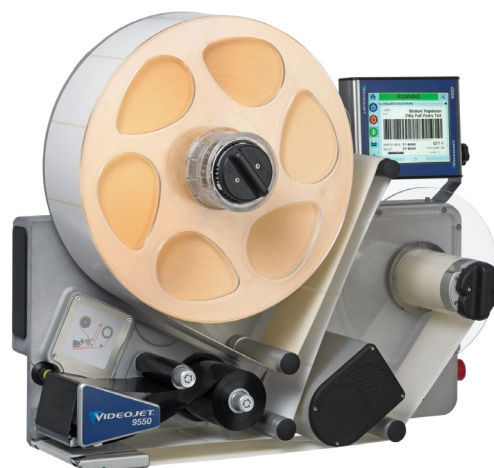
In và Dán nhãn với tính năng chuyển động thông minh (Intelligent Motion™)

# Videojet® 9550

Máy videojet 9550 là máy in và dán nhãn với mục tiêu loại bỏ thời gian ngưng động trì trệ, giảm hao phí và lỗi trong hoạt động in thùng.

Thời gian vận hành trì trệ bị gây ra bởi sự kẹt nhãn và những điều chỉnh bằng tay thông thường được loại bỏ qua công nghệ chuyển động thông minh, mà kiểm soát chính xác, tự động toàn bộ hệ thống. Ngoài ra, còn có Direct Apply™ là một phương pháp dán nhãn theo yêu cầu cho phép đặt vị trí nhãn chính xác lên thùng, kiện hàng mà không cần đến thiết bị chuyên dùng – ngay cả ở tốc độ cao.

Tăng tối đa thời gian vận hành, tăng năng suất và loại bỏ các nguy cơ sai sót trong dán nhãn kiện hàng với hệ thống in và dán nhãn tiên tiến, dễ sử dụng.



## Thời Gian Vận Hành Ưu Việt

- Không cần điều chỉnh máy trong suốt quá trình hoạt động
- Tối ưu hoá hoạt động bảo dưỡng bằng cách loại bỏ hơn 80% các bộ phận lắp rời
- Giữ cho dây chuyền hoạt động lâu hơn với thiết lập tự động

## Hiệu Quả Tích Hợp

- Không bao giờ hỏng một mác nhãn, bất kể nhịp độ sản xuất và kích thước bao bì với tính năng Direct Apply cho khả năng dán nhãn lên tới 150 pack/phút cho nhãn GS1 4"x6" điển hình.
- Tối ưu hóa tuổi thọ đầu in và chất lượng in với sự tự động hiệu chỉnh áp lực ở đầu in
- Theo dõi hiệu suất và cải thiện hiệu quả thiết bị (OEE) với tính năng chẩn đoán ngay trên màn hình

## Đảm Bảo Chất Lượng In

- Hầu như loại bỏ hết những lỗi vận hành, giúp đảm bảo sản phẩm được mã hóa chính xác với việc tích hợp phần mềm có các tính năng bảo đảm chất lượng mã code
- Hạn chế tối đa tương tác vào hệ điều hành bằng dữ liệu dán nhãn được tích hợp sẵn cho lựa chọn lệnh việc chính xác
- Mã vạch được tự động tạo ra nhờ liên kết dữ liệu từ nhiều ô thông tin mã vạch được tự động tạo ra nhờ liên kết dữ liệu từ nhiều ô thông tin

## Sử Dụng Đơn Giản

- Hầu như loại bỏ sự cố kẹt nhãn và đơn giản hóa các thiết lập với tính năng Direct Apply cho các ứng dụng in dán trực tiếp lên trên hay mặt bên sản phẩm
- Giảm thiểu các lỗi dán nhãn với tính năng Direct Apply (in dán trực tiếp) theo yêu cầu và không sử dụng khí nhà máy
- Thay thế nhãn và ruy băng chỉ trong khoảng 60 giây với các thao tác đơn giản
- Nhanh chóng kiểm tra trạng và lựa chọn lệnh công việc với giao diện trực quan, riêng biệt giúp vận hành dễ dàng

# Videojet® 9550

In và Dán nhãn với tính năng chuyển động thông minh (Intelligent Motion™)

## Phương pháp áp dụng

Direct Apply (tiêu chuẩn) với bộ in dán nhãn Intelligent Motion™  
Tùy chọn: Front Apply, Ultra High Speed và Telescopic Tamp

## Công nghệ in

In truyền nhiệt với bộ ruy băng Intelligent Motion™

## Độ phân giải

300dpi / 200dpi

## Theo dõi đầu in

Công cụ miễn phí cảnh báo thay đầu in

## Tốc độ in

40 – 500mm/giây

## Năng suất

Lên đến 350 gói/phút, chỉ phụ thuộc vào tốc độ dây chuyền và kích thước gói bao bì

## Đặc tính ruy băng

Rộng: 55mm, 76 mm and 110 mm (tiêu chuẩn)  
Khả năng: Lên đến 830 m, bao gồm tính năng tự động tiết kiệm ruy băng (khoảng cách ruy băng < 1mm giữa các lần in không kể kích thước nhãn hoặc tốc độ in.  
Phát hiện thấp hoặc hết ruy băng với với tích hợp dự đoán thay đổi theo thời gian chuẩn

## Đặc tính của nhãn

Rộng/Dài: 50 – 115 mm/50 – 300 mm  
Khả năng: Lên đến 400 mm đường kính cuộn (Cung cấp hơn 9000 mã vạch GS1 cho mỗi cuộn nhãn)  
Phát hiện thấp hoặc hết ruy băng với với tích hợp dự đoán thay đổi theo thời gian chuẩn  
Tự động điều chỉnh kích thước và kiểu nhãn

*Dữ liệu lưu trữ 400MB, đủ lưu 25,000 nhãn mã vạch GS1 điển hình*

## Tính năng

Hỗ trợ download đủ thông số dụng cụ TrueType® (bao gồm nhiều ngôn ngữ và hỗ trợ Unicode), chỉnh sửa kí tự, định dạng ngày giờ đa dạng, tự động tính hạn sử dụng, tự động co giãn kí tự, hỗ trợ nhiều định dạng đồ họa (lên đến hết vùng in), đường dẫn dữ liệu, thay đổi kích thước và khóa kí tự

## Mã vạch

EAN 8, EAN 13, UPC-A, UPC-E, Code 39, GS1-128, Code 128, ITF, RSS (bao gồm mã code 2D); Những yêu cầu khác

## Kết nối

Ethernet, Power-over-Ethernet, RS232, cấu hình I/O (24V, PNP và không điện áp)  
USB (phục hồi và tải dữ liệu nhãn), điều khiển từ xa Videojet 9550 qua trình duyệt web

## Phương thức kết nối

Tương thích với Videojet Clarisuite™  
Giao thức Videojet nhị phân và ASCII đơn giản  
Tương thích với bất kỳ phần mềm thiết kế nhãn hiệu nào mà hỗ trợ Zebra hoặc máy in Sato  
Hỗ trợ phương thức Zebra (ZPL), Sato (SBPL) và Markem-Imaje (Cimcomms)

## Giao diện

Bộ điều khiển CLARITY™ với hướng dẫn bằng video ngay trên màn hình

## Ngôn ngữ

Arabic, Bulgarian, Czech, Danish, English, German, Greek, Finnish, French, Hebrew, Hungarian, Italian, Japanese, Korean, Dutch, Norwegian, Polish, Portuguese, Romanian, Russian, Serbian, Tiếng trung giản thể, Slovak, Spanish, Swedish, Thai, Turkish, Tiếng trung truyền thống, Tiếng việt.

## Khí tiêu thụ

Không yêu cầu khí với tính năng in dán nhãn tiêu chuẩn trực tiếp

## Tiêu thụ năng lượng

90 – 260VAC (115W at 50 gói/phút)

## Môi trường

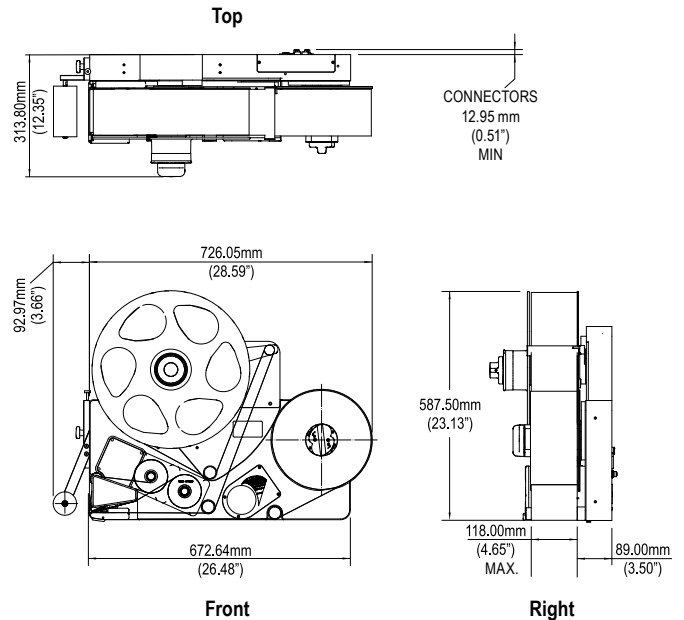
Nhiệt độ: 5 – 40°C  
Độ ẩm: 20 - 85% tương đối, không ngưng tụ

## Trọng lượng

40kg (tối đa, bao gồm ruy băng và nhãn)

## Chứng nhận

CE, TUV



## CÔNG TY CP THIẾT BỊ CÔNG NGHIỆP HUỖNH LONG

Trụ sở chính: H2, đường C4, KP4, P. Tân Thới Nhất, Q.12, TP HCM

Địa điểm KD: Lô J35, KDC Phú Nhuận, 659 Đỗ Xuân Hợp, P.Phước Long B, Q.9, TP. HCM

Tel: (+84-28) 3592 6789

Đặt nguyên liệu: 0968 111 339

www.huynhlong.com.vn

Hotline: 0961 166 388

Hỗ trợ kỹ thuật: 0963 313 336

marketing@huynhlong.com.vn

