



Máy in phun liên tục

# Videojet® 1280

Từ giao diện trực quan đến các đặc điểm thiết kế thông minh, máy in phun liên tục (CIJ) Videojet 1280 sở hữu thiết kế đơn giản, dễ dàng vận hành.

Với Videojet 1280, việc sở hữu và sử dụng máy in phun liên tục (CIJ) nay trở nên thật dễ dàng.

Máy in CIJ Video 1280 được thiết kế đơn giản để tối ưu vận hành và bảo trì. Sản phẩm là lựa chọn lý tưởng để tận dụng tối đa chức năng với chi phí ban đầu thấp nhất.

Videojet 1280 hoạt động với hiệu suất ổn định và đáng tin cậy trong nhiều điều kiện vận hành khác nhau.



## Thời gian hoạt động ưu việt

- Tích hợp các công nghệ ưu việt được thừa hưởng và cải tiến từ các dòng máy tiền nhiệm.
- Dễ dàng thay thế linh kiện nhờ thiết kế Mô-đun, từ đó giảm đáng kể thời gian ngừng hoạt động (downtime), tránh gián đoạn sản xuất
- Dịch vụ kết nối từ xa VideojetConnect™ (tùy chọn), kết nối trực tiếp các chuyên gia kỹ thuật của Videojet.

## Đảm bảo mã hóa Code Assurance

- Giúp người vận hành dễ dàng hiểu rõ giao diện và các chức năng của máy in nhờ vào giao diện quen thuộc, tương tự như máy tính bảng.
- Giao diện SIMPLICITY™ với màn hình cảm ứng 8" trực quan giảm đáng kể thao tác vận hành trên máy in, tránh phát sinh lỗi.
- Các quy tắc về bản tin do người dùng thiết lập giúp tự động mã hóa nội dung mà không cần thêm thao tác.

## Sử dụng đơn giản

- Màn hình cảm ứng 8" với giao diện trực quan giúp người vận hành có thể dễ dàng thao tác mà không cần phải trải qua đào tạo chuyên sâu.
- Các video 'Hướng dẫn' tích hợp sẵn trong máy in giúp người vận hành thao tác mà không cần tham khảo sách hướng dẫn.
- Thiết kế SmartCell giúp người dùng dễ dàng thực hiện bảo trì dự phòng.

## Tích hợp năng suất

- Bình nguyên liệu Videojet Smart Cartridge™ với ba tiêu chí: không lãng phí, không bừa bãi, không nhầm lẫn.
- Giảm lãng phí và giảm in lại nhờ các hướng dẫn rõ ràng theo từng bước trên giao diện vận hành dễ sử dụng.
- Các mô-đun quy trình làm việc giúp mở rộng chức năng
- Các quy tắc bản tin tự động giúp người vận hành không phải thao tác nhiều

# Videojet® 1280

## Máy in phun liên tục

### Tốc độ in

Từ 1 đến 5 dòng với tốc độ lên đến 533fpm (162m/phút) (10 ký tự/inch, in dòng đơn)

### Cỡ chữ

Một dòng: 5X5, 5x7, Tháp 5x7, 7x9, 9x12, 10x16, 16x24, 25x34 Hai dòng: 5x5, 5x7, 7x9, 9x12, 10x16

Ba dòng: 5x5, 5x7, 7x9 Bốn dòng: 5x5, 5x7 Năm dòng: 5x5

### Mã vạch

UPC A&E; EAN 8 & 13; Code 128 A, B & C; UCC/EAN 128;

Code 39; Interleaved 2 of 5; GS1

### Mã QR

21x21, 25x25, 29x29, 33x33

Chế độ sửa lỗi L, M, Q hoặc H

### Mã Datamatrix

Dạng hình vuông tối đa 32x32; Dạng hình chữ nhật tối đa 16x48

### Chiều cao ký tự

Có thể lựa chọn từ 0,079" (2mm) đến 0,4" (10mm), tùy thuộc vào phông chữ

### Khoảng cách từ đầu in đến sản phẩm

Tối ưu: 0,472" (12mm)

Phạm vi: 0,197" (5mm) đến 0,591" (15mm)

### Giao diện người dùng

Màn hình cảm ứng 8" TFT-LCD độ nhạy cao

Chỉnh sửa bản tin với cảm ứng WYSIWYG

### Logo/đồ họa

Có thể tạo thông qua phần mềm tùy chọn CLARISOFT™

### Bộ ký tự

Tiếng Trung, Tiếng Nga/Tiếng Bungary, Tiếng Thổ Nhĩ Kỳ/Tiếng Scandinavi, Tiếng Rumani, Tiếng Hy Lạp, Tiếng Ả Rập, Tiếng Nhật/chữ Kanji, Tiếng Faroe, Tiếng Hebrew, Tiếng Iceland, Tiếng Hàn, Đông Âu, Châu Âu/Châu Mỹ và Tiếng Việt

### Tùy chọn ngôn ngữ và giao diện

Tiếng Anh, Tiếng Ả Rập, Tiếng Bungary, Tiếng Séc, Tiếng Đan Mạch, Tiếng Hà Lan, Tiếng Phần Lan, Tiếng Pháp, Tiếng Đức, Tiếng Hy Lạp, Tiếng Hebrew, Tiếng Hungary, Tiếng Ý, Tiếng Nhật, Tiếng Hàn, Tiếng Na Uy, Tiếng Ba Lan, Tiếng Bồ Đào Nha, Tiếng Nga, Tiếng Trung (Giản thể), Tiếng Tây Ban Nha, Tiếng Thụy Điển, Tiếng Thái, Tiếng Trung (Phồn thể), Tiếng Thổ Nhĩ Kỳ và Tiếng Việt

### Đầu vào/đầu ra

Cảm biến phát hiện sản phẩm (Sensor)

Bộ đồng tốc (Encoder)

Đèn báo (Beacon)

Rơ le đầu ra

USB 2.0 (2x)

Ethernet LAN™

### Lưu trữ bản tin

Hơn 250 bản tin phức tạp

### Cấp độ bảo vệ

IP55, không yêu cầu không khí từ nhà máy, vỏ làm từ thép không gỉ.

### Đầu in

Đầu in nhiệt

Khí dương (CleanFlow), không yêu cầu khí nén từ nhà máy (tùy chọn)

Đường kính: 1.63" (41.3mm)

Chiều dài: 10.62" (269.8mm)

### Dây đầu in

Siêu linh hoạt

Chiều dài: Từ 6.56" (2m) đến 9.84" (3m)

Đường kính: 0.91" (23mm)

Bán kính uốn cong: 4" (101.6mm)

### Bình nguyên liệu

Bình mực và dung môi Smart Cartridge™ 0,793 qt. (750ml)

### Nhiệt độ/độ ẩm

32°F đến 122°F (0°C đến 50°C)

Độ ẩm tương đối từ 0% đến 90%, không ngưng tụ

Với các loại mực đã chọn, việc lắp đặt có thể yêu cầu thêm các phụ kiện tùy vào điều kiện sản xuất

### Nguồn điện

Nguồn điện 100-240V, 50/60Hz, 70W

### Trọng lượng xấp xỉ

Trọng lượng (chưa đóng gói): 39.5lb (17.9kg)

### Các tùy chọn

Hệ thống làm khô không khí cho môi trường có độ ẩm cao (yêu cầu lấy không khí từ nhà máy)

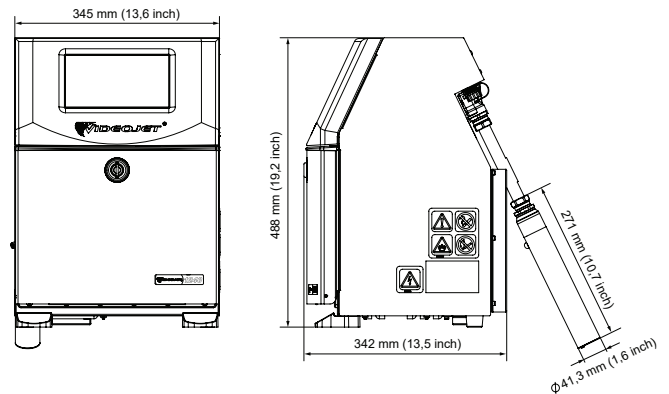
Bộ kết nối RS232 (USB to Serial DIN-5 male adapter)

Mô-đun SIMPLICITY™

Mô-đun tăng tốc độ in

Các loại phụ kiện khác

*\* Phần mềm thiết kế mã cho bao bì-CLARISOFT được yêu cầu cho chức năng thiết kế mã vạch và các chức năng nâng cao khác.*



CERTIFIED  
ISO 9001  
DOCUMENTED QUALITY



## CÔNG TY CP THIẾT BỊ CÔNG NGHIỆP HUYNH LONG

Địa chỉ: Lô J35, KDC Phú Nhuận, 659 Đỗ Xuân Hợp, P.Phước Long B. TP Thủ Đức, TP.HCM

Tel: (+84) (28) 3592 6789

Tel: (+84) (28) 2253 5672

Đặt nguyên liệu: 0968 111 339

Website: <https://huynhlong.com.vn>

Hotline: 0961 166 388

Hỗ trợ kỹ thuật: 0918 779 138

Email: [marketing@huynhlong.com.vn](mailto:marketing@huynhlong.com.vn)

