

Máy In Phun Kí Tự Lớn

Videojet® Unicorn II

The Unicorn II là dòng máy in phun nhỏ gọn mà đáp ứng in kí tự lớn một hoặc hai dòng chất lượng cao, đáng tin cậy và kinh tế.

Đáp ứng mọi nhu cầu, máy in Unicorn II có thể được lập trình nhanh chóng và dễ dàng. Tên sản phẩm, số ID, tự động đếm sản phẩm và khả năng mã hóa chính xác đến từng phút được thiết lập qua nút bấm dễ dàng. Máy Unicorn II là giải pháp in code kinh tế đáp ứng lên đến hai dòng tin với tích hợp đa ngôn ngữ.



Thời gian vận hành ưu việt

- Tùy chọn bình mực lớn giúp giảm chi phí tiêu dùng và tăng thời gian giữa các lần bổ sung mực cho hoạt động hiệu quả hơn
- Tùy chỉnh giây, giờ và mã code bao gồm hạn sử dụng được tự động cập nhật, tối thiểu tương tác điều hành máy
- Điện áp phổ biến và lựa chọn ngôn ngữ tích hợp sử dụng toàn cầu

Hiệu quả tích hợp

- Giá thành thấp, đáp ứng in thùng theo nhu cầu cho hầu hết các ứng dụng đơn giản
- Lưu trữ bản tin trong bộ điều khiển nhằm áp dụng lại lập tức giúp giảm thời gian khi chuyển đổi dây chuyền
- Chi phí tiêu hao thấp cho lợi nhuận cao

Sử dụng đơn giản

- Bộ điều khiển menu để tạo và chỉnh sửa bản tin
- Bao gồm giá đỡ độc lập, giảm thiểu như cầu tích hợp phần cứng
- Tích hợp mắt đọc photocell phát hiện hướng và tốc độ sản xuất cho tương hợp dễ dàng
- Tích hợp nhanh, đơn giản và sáng tạo chỉ trong vài phút

Videojet® Unicorn II

Máy In Phun Kí Tự Lớn

Hệ thống bao gồm

Bộ điều khiển/Thiết bị đầu vào; Đầu in; Nguồn điện thông dụng; lắp Bracketry, và bộ khởi động mực.

Phần mềm tích hợp

Tùy chỉnh in code ngày giờ
Đặt lại thời gian bắt đầu cho ngày mới
Tự động in ngày hết hạn, lên đến hai ngày hết hạn riêng biệt. Tự động in mã cho từng ca sản xuất (lên đến 4 ca)
Hoãn lại để thay thế nội dung bản tin
Điều chỉnh kích cỡ chữ
Điều chỉnh tốc độ in
Đánh số gia tăng liên tục

Ngôn ngữ

Hà lan, Tiếng Anh, Phần lan, Pháp, Đức, Ý, Bồ Đào nha, Tây ban nha, Thụy điển, Na uy, Thổ Nhĩ Kỳ, Hungary
Những kí tự có thể in thêm: Cyrillic, tiếng Ả Rập, tiếng Hebrew, Ba Lan
Ứng dụng đặc biệt bao gồm: Nhật Bản, Hàn Quốc, Tiếng Trung Quốc, truyền thống Trung Quốc, Thái Lan

Chiều cao chữ

Chiều cao in tiêu chuẩn: 1.0 inch (25mm)
Tùy chọn chiều cao: 0.75 inch (20mm), 1.25 inches (32mm), 1.9 inches (48mm)

Phông chữ

7x5 ma trận điểm, 16x10 ma trận điểm

Tốc độ dây chuyền

20 f/phút (6.1 m/phút) đến 200 f/phút (61.0 m/phút)
(Tốc độ dây chuyền trên 35 m/phút có thể ảnh hưởng đến chất lượng in)

Độ dài bản tin

lên đến 40 kí tự của phòng 16 điểm hoặc 2 hàng 80 chữ phòng 7 điểm

Lưu trữ bản tin

Lên đến 40 bản tin

Nhiệt độ hoạt động

40°F đến 120°F (4°C đến 49°C)

Nguồn điện

Hệ thống sử dụng một nguồn cung cấp năng lượng chuyển đổi thông dụng 100/240 VAC 50 / 60Hz

Cảm biến

Bao gồm cảm biến trong, tùy chọn cảm biến ngoài

Hệ thống mực in

Hệ thống mực in được điều chỉnh bên trong; thiết lập sẵn ở nhà máy; Không cần thiết phải điều chỉnh.

Mực

Bình nén 8 oz. (0.23 lít), không bị xịt bình mực từ bin
Bình mực 5 gallon với việc sử dụng một hệ thống cấp tự động (ADS)
(Videojet khuyến nghị sử dụng ADS nhằm tối ưu hóa chất lượng in)

Trọng lượng

11.45 lbs. (5.19 kg)

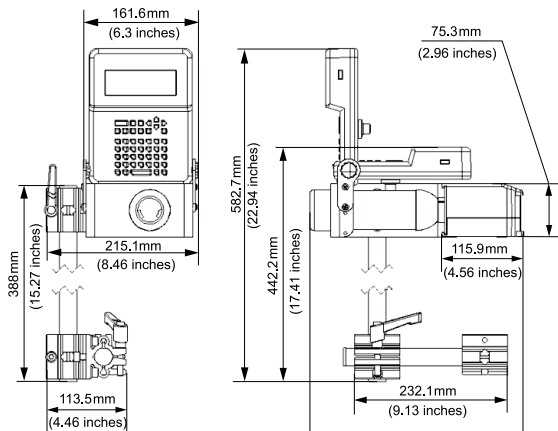
Bộ giá đỡ

Ống 15 inch (38.9 cm) và 9 inch (22.8 cm), đường kính ngoài (OD) 1.0 inch (2.54 cm)
Tùy chọn đòn bẩy bằng tay có thể được lắp đặt cho điều chỉnh lên/xuống và ra/vào đơn giản

Tùy chọn giá đỡ cho các thiết lập đặc biệt

Bộ giá đỡ Long Reach cho các lắp đặt đặc biệt

Kích thước



CERTIFIED
ISO 9001
DOCUMENTED QUALITY



TUV
PRODUCT SERVICE



CÔNG TY CP THIẾT BỊ CÔNG NGHIỆP HUỲNH LONG

Địa chỉ: Lô J35, KDC Phú Nhuận, 659 Đỗ Xuân Hợp, P.Phước Long B. TP. Thủ Đức, TP.HCM

Tel: (+84) (28) 3592 6789

Tel: (+84) (28) 2253 5672

Đặt nguyên liệu: 0968 111 339

Website: www.huynhlong.com.vn

Hotline: 0961 166 388

Hỗ trợ kỹ thuật: 0916 779 138

Email: marketing@huynhlong.com.vn

