



Máy In Phun Kí Tự Lớn

Marsh® Unicorn

Marsh Unicorn là giải pháp lý tưởng, nhỏ gọn cho ứng dụng in ký tự lớn lên thùng. Với bất kỳ nhu cầu nào về mã code, hệ thống Unicorn đều có thể được lập trình nhanh chóng và dễ dàng

Marsh Unicorn thiết kế cho những khách hàng có yêu cầu cài đặt nhanh, ít can thiệp kỹ thuật. Với tính năng in đa dạng, từ ký tự chữ, mã số, đếm số lượng sản xuất tự động và thời gian sản xuất,...đều được thực hiện một cách chính xác nhờ các tính năng đã có sẵn trên máy, từ đó, khách hàng có thể dễ dàng truy xuất các thông tin quan trọng để kiểm kê và kiểm soát chất lượng sản phẩm.



Thời gian vận hành tối ưu

- Bình mức lớn (tùy chọn) giúp giảm chi phí nguyên liệu và tăng khoảng cách thời gian giữa các lần thay mực, giúp nâng cao hiệu suất hoạt động của dây chuyền.
- Tùy chỉnh ngày, giờ và mã code bao gồm: hạn sử dụng được tự động cập nhật, tối thiểu tương tác điều hành máy
- Điện áp phổ biến và lựa chọn ngôn ngữ tích hợp sử dụng toàn cầu

Hiệu quả tích hợp

- Giá thành thấp, đáp ứng theo nhu cầu cho hầu hết các ứng dụng in thùng đơn giản
- Lưu trữ bản tin trong bộ điều khiển, có thể sử dụng lại lập tức giúp giảm thời gian khi chuyển đổi dây chuyền
- Chi phí tiêu hao thấp

Sử dụng đơn giản

- Bộ điều khiển menu để tạo và chỉnh sửa bản tin
- Bao gồm các giá đỡ độc lập, giảm thiểu nhu cầu tích hợp phần cứng
- Tích hợp photocell phát hiện hướng và tốc độ sản xuất cho tương hợp dễ dàng
- Tích hợp nhanh, đơn giản, dễ dàng chỉ trong vài phút

Marsh[®] Unicorn

Máy In Phun Kí Tự Lớn

Hệ thống bao gồm

Bộ điều khiển/Thiết bị đầu vào; Đầu in; Nguồn điện thông dụng; giá đỡ và bộ khởi động mực.

Phần mềm điều khiển

Điều chỉnh mã code in theo giờ ngày cụ thể
Đặt lại thời gian bắt đầu cho ngày mới
Tự động in ngày hết hạn, lên đến hai ngày hết hạn riêng biệt.
Tự động in mã cho từng ca sản xuất (lên đến 4 ca)
Hoãn lại để thay thế nội dung bản tin
Điều chỉnh kích cỡ chữ
Đánh số gia tăng liên tục

Ngôn ngữ

Hà Lan; Tiếng Anh; Phần Lan; Pháp; Đức; Hy Lạp; Ý; Katakana;
Bồ Đào Nha; Tây Ban Nha; Thụy Điển
Các ứng dụng đặc biệt bao gồm: Ả Rập; Trung Quốc; Do Thái

Chiều cao chữ

Chiều cao chuẩn: 3/8 inch (10mm)
Tùy chọn: 5/16 inch (7.9 mm); 1/2 inch (12.7 mm); 3/4 inch (20 mm)

Fonts chữ

Ma trận chấm 7x5, 54 kí tự ASCII
In kí tự có dấu

Tốc độ in

Thấp nhất: 20 feet/phút (6.1 m/phút)
Cao nhất: 200 feet/ phút (61.0 m/ phút)

Chiều dài bản tin

Lên đến 40 kí tự

Bản tin lưu trữ

Lên đến 52 bản tin

Nhiệt độ hoạt động

40°F đến 120°F (4°C đến 49°C)

Nguồn điện

Hệ thống sử dụng một nguồn điện chuyển đổi thông dụng.

Hệ thống mực in

Hệ thống mực in được điều chỉnh bên trong; thiết lập sẵn ở nhà máy;
Không cần thiết phải điều chỉnh.
Bình mực lên đến 5 gallons (18.9 Lit) (tùy chọn)

Trọng lượng máy

14 lbs. (6.4 kg)

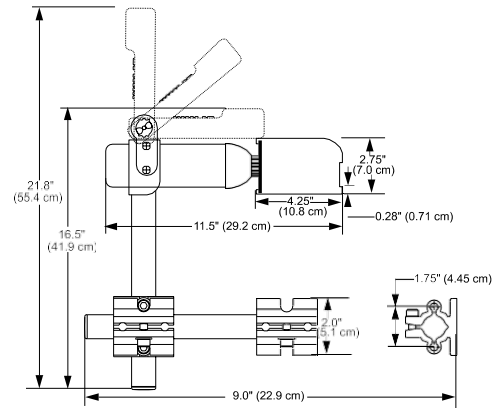
Bộ giá đỡ

Ống 15 inch (38.9 cm) và 9 inch (22.8 cm), đường kính ngoài (OD)
1.0 inch (2.54 cm)

Tùy chọn giá đỡ cho các thiết lập đặc biệt

Bộ giá đỡ Long Reach cho các lắp đặt đặc biệt
Bộ Điều khiển giá đỡ từ xa cho phép đầu in được gắn lên đến 20 feet (6.1m)

Kích Thước



CERTIFIED
ISO 9001
DOCUMENTED QUALITY



CÔNG TY CP THIẾT BỊ CÔNG NGHIỆP HUYNH LONG

Địa chỉ: Lô J35, KDC Phú Nhuận, 659 Đỗ Xuân Hợp, P. Phước Long B, TP. Thủ Đức, TP.HCM

Tel: (+84) (28) 3592 6789

Tel: (+84) (28) 2253 5672

Đặt nguyên liệu: 0968 111 339

Website: www.huynhlong.com.vn

Hotline: 0961 166 388

Hỗ trợ kỹ thuật: 0916 779 138

Email: marketing@huynhlong.com.vn

