



Máy in phun liên tục

Videojet® 1580 +

Theo dõi hiệu suất máy in để giúp giảm tổng chi phí sở hữu với máy in phun liên tục Videojet® 1580 +.

Được thiết kế để cải thiện hiệu suất máy in và hiệu quả của người vận hành, máy in phun liên tục (CIJ) Videojet® 1580 + giúp vận hành đơn giản, giảm nhu cầu bảo trì và cho chất lượng in vượt trội trong hoạt động hàng ngày.

Máy in CIJ 1580 + sử dụng mức tiêu thụ của máy in để đánh giá và đề xuất các cải tiến về cách sử dụng máy in, giúp giảm tổng chi phí sở hữu (TCO).

Máy in 1580 + cung cấp một bộ giải pháp sẵn sàng kết nối có thể giúp bạn kết nối với mạng của mình và cải thiện tính di động của máy in, giảm thiểu khối lượng công việc CNTT.



Lợi thế về thời gian hoạt động

- Ngăn chặn sự cố ngừng hoạt động, với thời gian chạy thêm tối thiểu 8 giờ nhờ bình dự trữ dung môi, để bảo vệ hoạt động sản xuất của bạn trong điều kiện vận hành bình thường
- Dễ dàng thay thế các bộ phận bảo trì phòng ngừa một cách đáng tin cậy mà không phải tốn thêm thời gian ngừng sản xuất
- Videojet Dynamic Calibration tự động duy trì chất lượng in vượt trội, cho thời gian hoạt động tối ưu trong điều kiện môi trường thay đổi

Đảm bảo chất lượng mã in

- Giảm nguy cơ mắc lỗi in mã với chức năng tạo bản tin thông minh
- Tự động hóa nội dung mã mà không cần người vận hành tương tác với các quy tắc bản tin người dùng có thể xác định
- Hợp lý hóa việc tạo bản tin và thiết lập công việc để bắt đầu in mã sản phẩm nhanh hơn

Sử dụng đơn giản

- Loại bỏ các lỗi người dùng tiềm ẩn thông qua giao diện Videojet SIMPLICiTY™ giúp giảm đáng kể sự tương tác giữa người vận hành với máy in
- Màn hình cảm ứng 10 inch trực quan, lấy cảm hứng từ máy tính bảng và được dịch sang ngôn ngữ bản địa
- Tùy chỉnh giao diện bằng trình hướng dẫn tích hợp và truy cập video hướng dẫn về các tác vụ máy in thông thường

Năng suất tích hợp

- Chính sách của Videojet Technologies Inc. là liên tục cải tiến sản phẩm.
- Liên lạc với các chuyên gia kỹ thuật mà chỉ cần chạm một nút thông qua VideojetConnect™ Remote Service tùy chọn
- Hoạt động hiệu quả hơn với các phân tích và báo cáo thời gian hoạt động chi tiết, kết hợp với Dịch vụ Videojet để cải thiện theo thời gian

Videojet® 1580 +

Máy in phun liên tục

Tốc độ in

Có thể in 1 đến 5 dòng ở tốc độ lên đến 278 m/phút (914 foot/phút)
(10 ký tự mỗi inch, một dòng in)

Cỡ chữ

1 dòng: 5x5, 5x7, 7x9, 9x12, 10x16, 16x24, 25x34
2 dòng: 5x5, 5x7, 7x9, 9x12, 10x16
3 dòng: 5x5, 5x7, 7x9
4 dòng: 5x5, 5x7
5 dòng: 5x5

Mã vạch

UPC A&E; EAN 8 & 13; Mã 128 A, B & C; UCC/EAN 128;
Mã 39; Xen kẻ 2/5; GS1

Mã QR

21x21, 25x25, 29x29, 33x33
Chế độ sửa lỗi L, M, Q hoặc H

Mã DataMatrix

10x10, 12x12, 14x14, 16x16, 8x18, 18x18, 20x20, 22x22, 24x24, 16x26, 26x26,
8x32, 32x32, 34x34, 12x36, 16x36, 16x48

Chiều cao ký tự

Có thể lựa chọn từ 0,079 inch (2 mm) đến 0,4 inch (10 mm), tùy thuộc vào phòng chữ

Khoảng cách từ đầu in đến sản phẩm

Tối ưu: 0,472 inch (12 mm)
Phạm vi: 0,197 inch (5 mm) đến 0,591 inch (15 mm)

Giao diện người dùng

Màn hình cảm ứng TFT-LCD 10,4 inch độ phân giải cao
Cảm ứng WYSIWYG để thực hiện chỉnh sửa bản tin

Logo/đồ họa

Có thể tạo qua phần mềm CLARISOFT™ tùy chọn*

Bộ ký tự

Tiếng Trung, tiếng Nga/Bungari, tiếng Thổ Nhĩ Kỳ/Scandinavia, tiếng Romania,
tiếng Hy Lạp, tiếng Ả Rập, tiếng Nhật/Kanji, tiếng Do Thái, tiếng Hàn, tiếng Đông
Âu và châu Âu/châu Mỹ

Tùy chọn ngôn ngữ và giao diện

Tiếng Anh, tiếng Ả Rập, tiếng Bungari, tiếng Séc, tiếng Đan Mạch, tiếng Hà
Lan, tiếng Phần Lan, tiếng Pháp, tiếng Đức, tiếng Hy Lạp, tiếng Do Thái, tiếng
Hungari, tiếng Ý, tiếng Nhật, tiếng Hàn, tiếng Na Uy, tiếng Ba Lan, tiếng Bồ Đào
Nha, tiếng Nga, tiếng Serbia, tiếng Trung Giản thể, tiếng Tây Ban Nha, tiếng
Thụy Điển, tiếng Thái, tiếng Trung Phồn thể, tiếng Thổ Nhĩ Kỳ và tiếng Việt

Đầu vào/đầu ra

Cảm biến phát hiện sản phẩm (Sensor)
Bộ đồng tốc (Encoder)
Đèn báo (Beacon)
Rơ le đầu ra
USB 2.0 (2x)
Ethernet LAN™

Lưu trữ bản tin

Hơn 250 bản tin phức tạp

Cấp độ bảo vệ

Chuẩn IP55, không cần khí nén nhà máy, vỏ máy làm từ thép không gỉ
Thiết bị điện tử được bảo vệ theo tiêu IP65 tùy chọn

Đầu in

Đầu in nhiệt
CleanFlow™, không cần khí nhà máy (tùy chọn)
Đường kính: 1,63 inch (41,3 mm)
Chiều dài: 10,62 inch (269,8 mm)

Dây đầu in

Siêu linh hoạt
Chiều dài: 9,84 inch (3 m) tùy chọn 19,69 inch (6 m)
Đường kính: 0,91 inch (23 mm)
Bán kính khi uốn cong: 4,0 inch (101,6 mm)

Tiêu thụ dung môi

5,0 ml/giờ (MEK ở 20°C)

Thể tích bình nguyên liệu

Bình mực và dung môi Smart Cartridge™ 0,793 qt (750 ml)

Nhiệt độ/độ ẩm

32°F đến 122°F (0°C đến 50°C)
0% đến 90% RH (không có sự ngưng tụ)
Với các loại mực in đã chọn, việc lắp đặt thực tế có thể cần thêm phần cứng
tùy theo điều kiện môi trường sản xuất

Nguồn điện

Nguồn điện: 100-120 / 200-240 VAC ở 50/60 Hz, 70 W

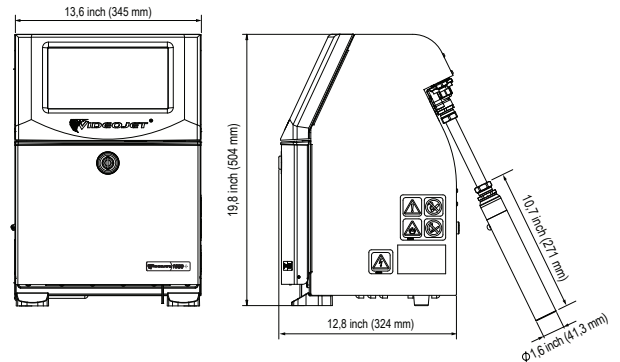
Trọng lượng trung bình

Trọng lượng máy (chưa đóng gói): 46,3 lb (21 kg)

Tùy chọn

Hệ thống chống bụi với công nghệ CleanFlow™
Hệ thống làm khô không khí cho môi trường có độ ẩm cao
(yêu cầu khí nén nhà máy)
Bộ kết nối RS232 (USB to Serial DIN-5 male adapter)
Mô-đun SIMPLICITY™ Workflow
Các phụ kiện khác

* **Bắt buộc phải có Phần mềm thiết kế in mã bao bì CLARISOFT để sử dụng
chức năng mã vạch và các chức năng nâng cao khác.**



CERTIFIED
ISO 9001
DOCUMENTED QUALITY



CÔNG TY CP THIẾT BỊ CÔNG NGHIỆP HUỖNH LONG

Địa chỉ: Lô J35, KDC Phú Nhuận, 659 Đỗ Xuân Hợp, P.Phước Long B. TP Thủ Đức, TP.HCM

Tel: (+84) (28) 3592 6789

Tel: (+84) (28) 2253 5672

Đặt nguyên liệu: 0968 111 339

Website: <https://huynhlong.com.vn>

Hotline: 0961 166 388

Hỗ trợ kỹ thuật: 0918 779 138

Email: marketing@huynhlong.com.vn

