

Videojet® 8510

Máy in mực nhiệt kí tự nhỏ

Mực Phun

Khắc Laser

In Truyền Nhiệt

Dán Nhãn

Hệ thống theo dõi hàng

hóa. Mực in và dung môi.

Phụ kiện và dịch vụ..



Videojet 8510 là sự kết hợp tuyệt vời của tính đa năng và sự đơn giản trong cùng một máy in và thiết kế nhỏ gọn. Được thiết kế để đáp ứng nhu cầu của các ngành khác nhau, Videojet 8510 là một giải pháp in thích hợp cho hàng loạt các ứng dụng in lên sản phẩm hoặc thùng.

Hạn chế đến mức tối thiểu các lỗi in sai

- Phần mềm tạo mẫu bản tin dựa trên một số nguyên tắc cơ bản
- Màn hình cảm ứng màu, với hiển thị hình ảnh WYSIWYG để giảm các sai sót khi cài đặt
- Lựa chọn khác: chọn lựa bản tin thông qua USB

Vận hành đơn giản

- Giao diện đồ họa, trực quan với những phím điều khiển bằng biểu tượng đơn giản, dễ nhớ
- Tất cả những vận hành thông thường, chỉ cần tối đa 5 lần chạm vào màn hình
- Vận hành trợ trợ và không có bất kì rắc rối nào

Inkjet
Technology by 
invent

Chất lượng in cao và ổn định

- In độ phân giải cao (lên đến 600 dpi), thích hợp cho phông code lớn và nhỏ chất lượng cao
- In được lên hàng loạt các ứng dụng bao bì hoặc thùng
- 4 đầu in có thể hoạt động độc lập hoặc cùng nhau

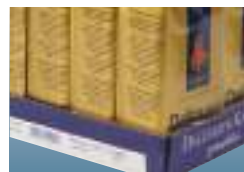
Tích hợp đa dạng

- Thiết kế 4 đầu in, dễ tích hợp vào dây chuyền
- Cổng giao tiếp mở rộng giúp điều khiển từ xa thuận lợi và cho những ứng dụng thứ cấp

Chi phí thấp

- Hệ thống điện cố định, không có bộ phận chuyển động
- Phụ tùng không bị mài mòn hay thay thế ngoại trừ việc thay thế mực cartridge

 **VIDEOJET**
Uptime Peace of Mind®



Đặc tính kỹ thuật sản phẩm

Tốc độ dây chuyền/Độ phân giải

Độ phân giải cao nhất 600x600 dpi
5-250 f/phút (1.5-75 m/phút) với 600x240 dpi
Tốc độ in dây chuyền cao hơn với độ phân giải in thấp hơn

Tính năng

Hỗ trợ download đủ thông sửa dụng phòng chữa TrueType®
Chỉnh sửa kí tự
Định dạng code và ngày giờ đa dạng
Tự động tính hạn sử dụng
Tự động co/giãn chữ
Hỗ trợ nhiều định dạng đồ họa (lên đến tối đa vùng in)

Mã vạch

EAN8, EAN13, UPC-A/E, CODE 39, CODE128, EAN128, GS1 DataBar (2D bao gồm), DataMatrix, QR, PDF417

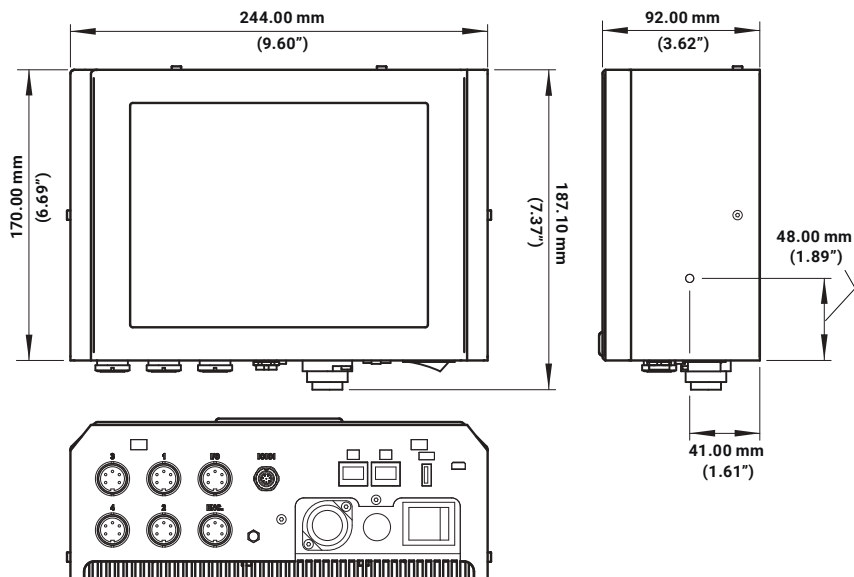
Hộp Mực

Tối đa 4 hộp mực 12.7mm cao, 600 dpi (Có thể xếp chồng hoặc riêng lẻ)

Giao diện

Màn hình LCD full màu 8.4 inch TFT SVGA (800x800) và tính năng cảm ứng WYSIWYG xem trước mẫu in
Tích hợp Chẩn đoán
Bảo vệ với 3 cấp độ mật khẩu hoặc tùy chỉnh mật khẩu nâng cao
Hỗ trợ mở rộng ngôn ngữ (tổng cộng 22)

Kích thước



Giao diện dữ liệu

RS232, Ethernet, Hỗ trợ USB, Hệ Thống Text Communications

Kích thước bộ điều khiển

9.6" (244 mm) dài
3.6" (92 mm) rộng
6.7" (170 mm) cao

Các kích thước không bao gồm đầu in, cáp và nguồn điện

Kích thước đầu in

Có bốn lựa chọn đầu in với các kích thước khác nhau nhằm đáp ứng các nhu cầu tích hợp dây chuyền. Các kích thước sau cho đầu in màu xanh dương tiêu chuẩn:

4.5" (115 mm) dài
4.3" (110 mm) cao
2.4" (60 mm) rộng

Các kích thước không bao gồm kết nối cáp và cartridge

Kích thước đầu in đỏ, xanh lá và vàng thay đổi chiều dài và cao so với đầu in xanh dương

Nhiệt độ

41°F to 113°F (5°C to 45°C)

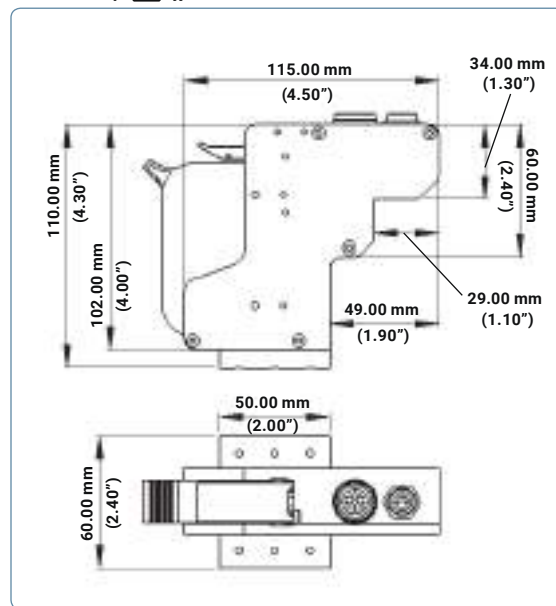
Nguồn điện

100-240 VAC 50/60Hz

Trọng lượng (Bộ điều khiển)

7.0 lbs (3.2 kgs)

CERTIFIED
ISO 9001
DOCUMENTED QUALITY



Đầu in màu xanh tiêu chuẩn



CÔNG TY CP THIẾT BỊ CÔNG NGHIỆP HUỖNH LONG

Địa chỉ: Lô J35, KDC Phú Nhuận, 659 Đỗ Xuân Hợp, P. Phước Long B. TP. Thủ Đức, TP.HCM

Tel: (+84) (28) 3592 6789

Tel: (+84) (28) 2253 5672

Đặt nguyên liệu: 0968 111 339

Website: www.huynhlong.com.vn

Hotline: 0961 166 388

Hỗ trợ kỹ thuật: 0916 779 138

Email: marketing@huynhlong.com.vn

